

LS10/11 Series

Non-illuminated/Horizontal Type **LS10/11 Series**



■ 特徴 Features

1. 水平タイプなので、はんだ付基板に対して側面よりプッシュできます。
2. リフローはんだが可能な完全防水タイプです。

1. This horizontal type switch allows pushing from a side of a soldered PCB.
2. The switch supported reflow soldering and full-water-resistant.

■ 用途 Application

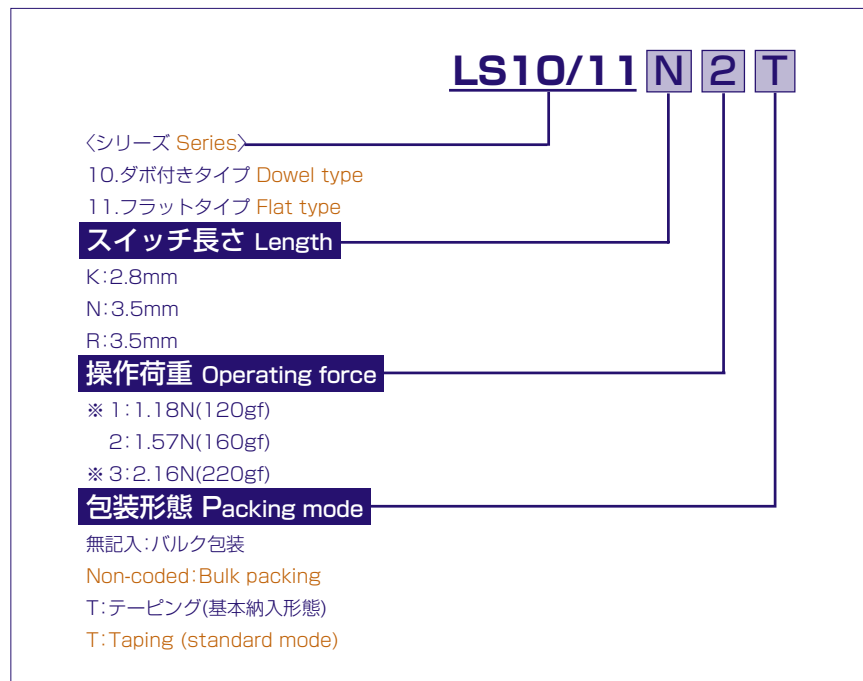
ルミスイッチLS10/11シリーズは操作スイッチとして次のような製品に使用できます。

携帯端末機器、TV、VTR、カメラ等。

LUMISWITCH, LS10/11 series, can be used as a function control switch in the following applications.

Portable telephones, TV, VCR, cameras, etc.

● 製品コード Product code



※製品は未量産品のため、ご使用の際にご相談願います。Products with an "※" mark are not yet being mass produced. Please contact us when you will be using them.

●電氣的・機械的特性 Electro-Mechanical Characteristics

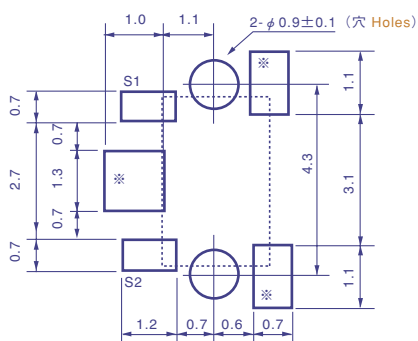
(Ta 25°C)

Item	スイッチ作動力 Switch operating force		
	1.18N	1.57N	2.16N
最大定格 Maximum rating	DC12V 20mA		
接触抵抗 Contact resistance	100mΩ以下 100mΩ or less		
絶縁抵抗 Insulation resistance	100MΩ以上 100MΩ or more		
耐電圧 Withstanding voltage	AC250V 1分間 AC250V for one minute		
バウンス Bounce	20ms以下 20ms or less		
ストローク Stroke	0.2mm		
作動力 Operating force	1.18N±0.39N	1.57±0.49N	2.16±0.59N
動作寿命 Operating life (times)	20万回以上 200,000 or more	10万回以上 100,000 or more	5万回以上 50,000 or more

●外形寸法図 Outline drawing

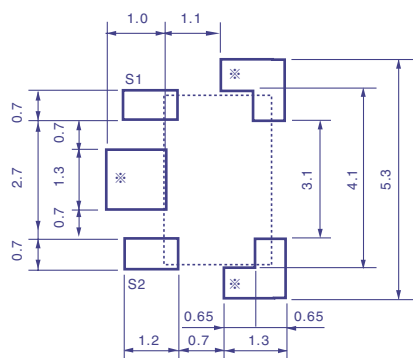
推奨はんだ付けパターン
The following soldering patterns are recommended for reflow soldering:

LS10



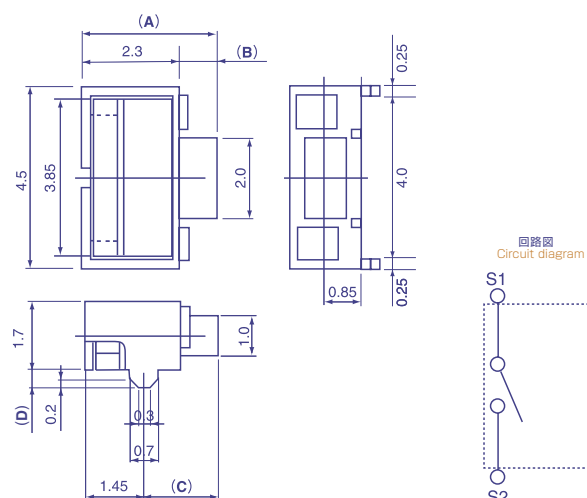
※金属ケースダミーパターン Metal case dummy pattern

LS11



※金属ケースダミーパターン Metal case dummy pattern

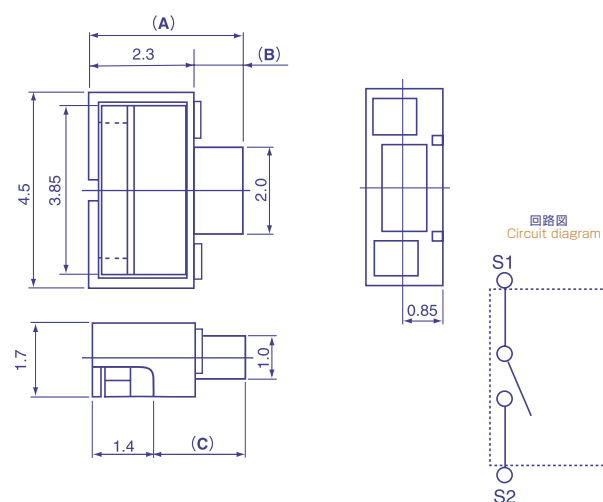
LS10



スイッチ長さ Length	K	N	R
A	2.8	3.5	3.5
B	0.5	1.2	1.2
C	1.35	2.05	2.05
D	0.45	0.45	0.8

単位 Unit : mm

LS11



スイッチ長さ Length	K	N
A	2.8	3.5
B	0.5	1.2
C	1.4	2.1

単位 Unit : mm