

DATA SHEET

UVM003A-0302U1-RM1

安全に関する注意事項



本製品UVCLEDアセンブリは深紫外線を発光するデバイスです。

UVC は細胞に強い影響力を持っていますので、直接、身体に照射することは危険です。

UVC 光を直視したり、直接皮膚に浴びないようにしてください。

取り扱いには十分にご注意いただきお客様の判断のもと駆動確認をお願いします。

深紫外線による人的、物的損害に対し弊社は責任を負いません。

	 WARNING
	UV LED High intensity ultraviolet light Eye and skin hazard -avoid exposure to eyes/skin Do not look directly at light -use eye protection Use warning labels on systems containing UV LED

DATA SHEET

Ref_CE-0860P-202203

13枚中1頁

1. 適用

本DATA SHEETは、UVM003A-0302U1-RM1について規定します。



2. 品番

UVM 003A - 03 02 U1 - RM1
[1] [2] [3] [4] [5]

[1] 機種名

[2] 直列LED数 3

[3] 並列LED数 2

[4] UVCパッケージ U1

[5] 配光 Reflector middle ※1
※1 照射範囲は、4. 性能(2)の有効照射範囲参照

■ 製品特長 ■

- ・ 用途：殺菌用途
- ・ LED：UVC LED ピーク波長 260～270nm ※2
※2 搭載するLEDの波長範囲はTc=25℃ 500mAでのLEDメーカーの仕様値となります。
- ・ 外形寸法：200×30×40.3mm
- ・ 構造：アルミ基板による高放熱構造
- ・ RoHS2.0指令適合、ハロゲンフリー対応

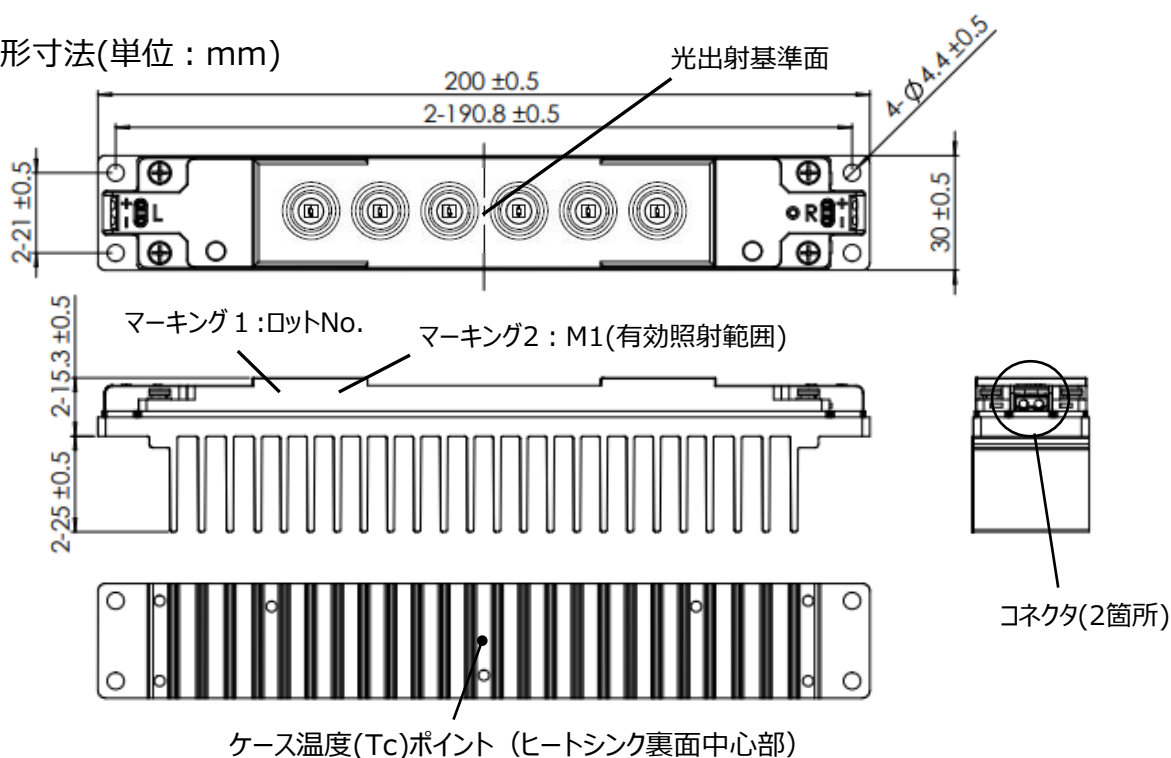
△5				
△4				
△3				
△2				
△1				
符号	符号数	年月日	変更内容	担当

DATA SHEET

Ref_CE-0860P-202203

13枚中2頁

3. 外形寸法(単位 : mm)



コネクタ部詳細

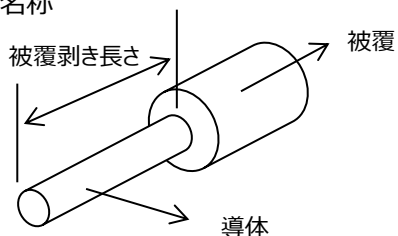
製造元 : WAGO

型番 : 2060-452/998-404

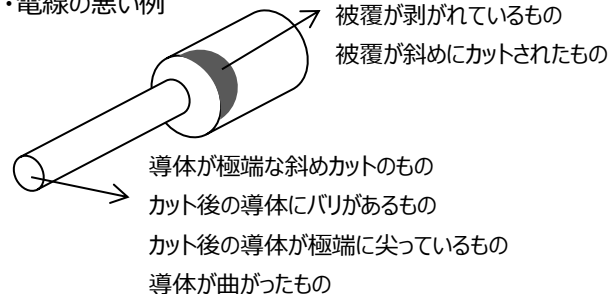
推奨電線

電線タイプ	① より線	0.2~0.75mm ²
	② 単線	Φ0.5~Φ1.0mm
	③ AWG電線	24-18
電線被覆剥き長さ	7~9mm	
被覆径	Φ1.8 mm以下	

電線の名称



・電線の悪い例



△5				
△4				
△3				
△2				
△1				
符号	符号数	年月日	変更内容	担当

DATA SHEET

Ref_CE-0860P-202203

13枚中3頁

4. 性能

(1) 絶対最大定格

項目	記号	最大定格	単位	
入力電力	P_i	13.4	W	*1
順電流	I_F	600	mA	*1
逆電圧	V_R	-5	V	
動作温度範囲 (周囲温度)	T_{op}	-10 ~ +45	°C	
保存温度範囲	T_{st}	-25 ~ +75	°C	
ケース温度	T_c	70	°C	*2
締め付けトルク	-	0.6	N・m	

*1 入力電力、順電流およびケース温度は、仕様書のデレーティングカーブの範囲内で使用すること

*2 ケース温度測定箇所は、3.外形寸法を参照のこと

(2) UVC LEDアセンブリ特性 (光学特性、電気特性)

$T_c=25^\circ\text{C}$

※1 ※2

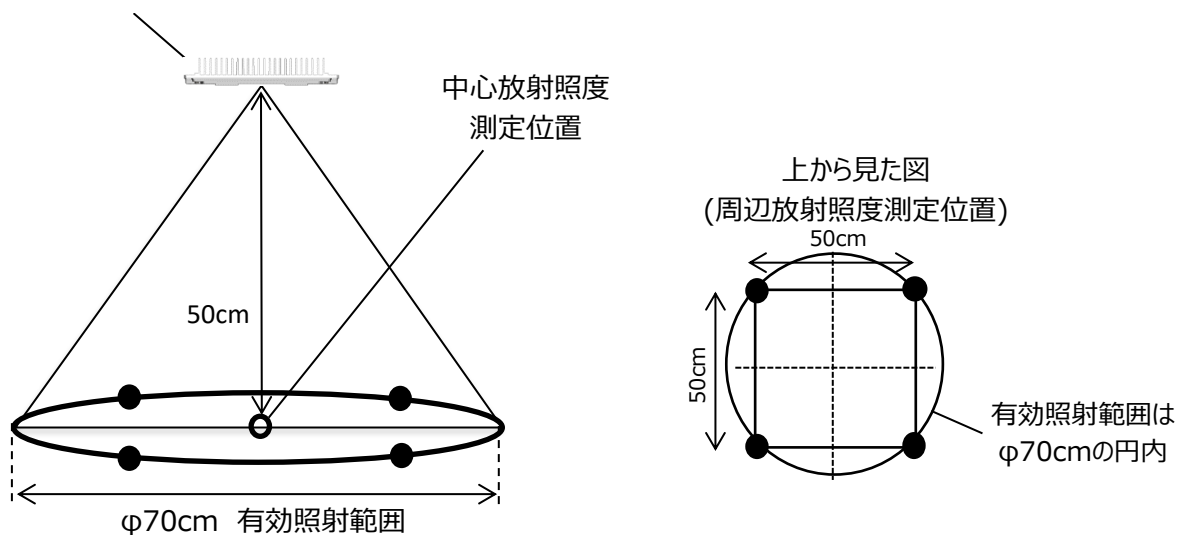
項目	記号	条件	最小	標準	最大	単位
順電圧	V_F	$I_F=500\text{mA}$	13.9	-	22.7	V
中心放射照度 ※3	-	$I_F=500\text{mA}$	0.020	(0.027)	-	mW/cm^2
周辺放射照度 ※4	-	$I_F=500\text{mA}$	0.012	(0.017)	-	mW/cm^2

※1 測定距離50cmとなります。(UVC LEDから測定機受光部)

※2 測定公差は 順電圧 $\pm 3\%$ 、照度 $\pm 10\%$ となります。

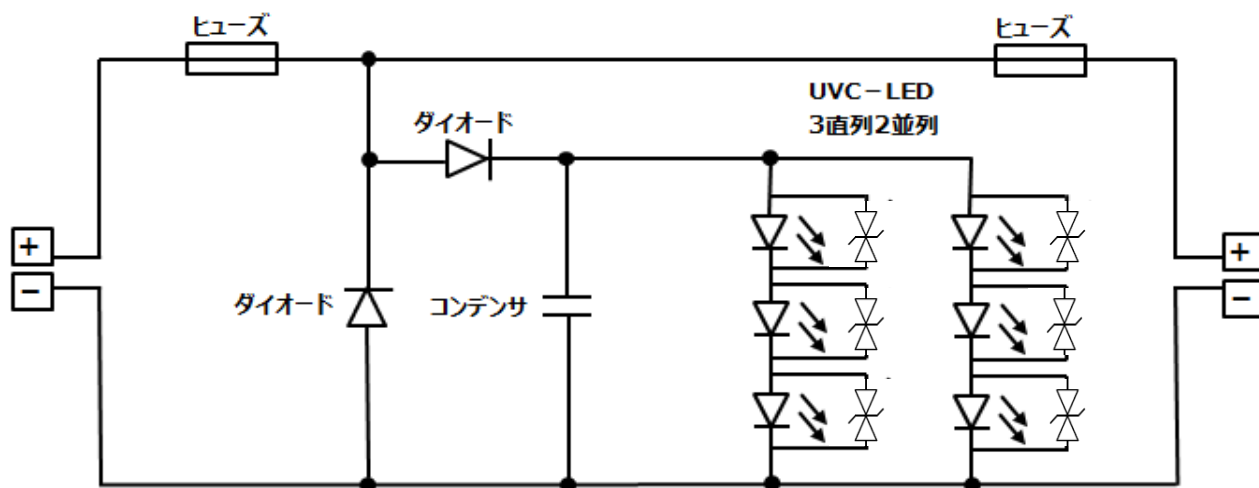
※3 ※4 中心放射照度、周辺放射照度は、下図参照のこと。

UVM003A-0302U1-RM1

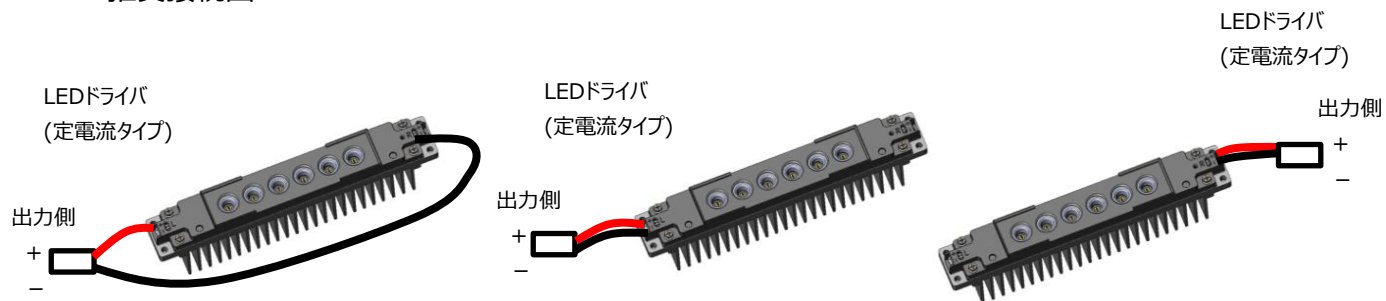


△5				
△4				
△3				
△2				
△1				
符号	符号数	年月日	変更内容	担当

(3) 回路図



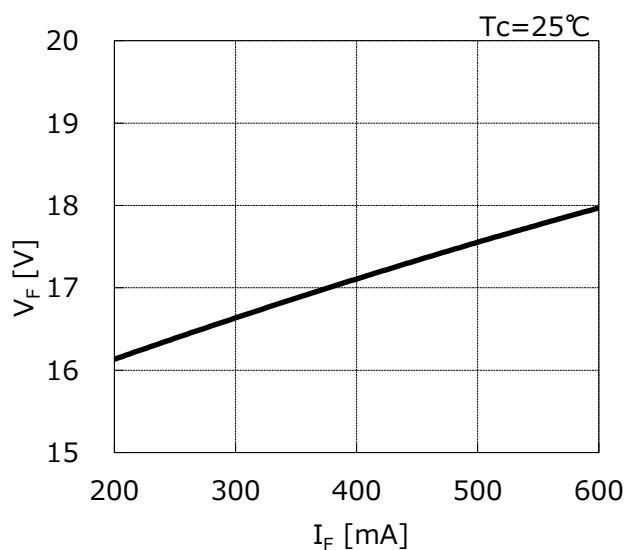
・推奨接続図



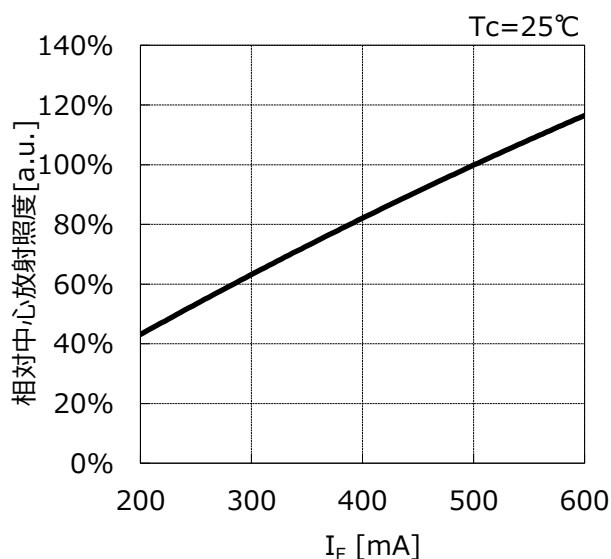
△5				
△4				
△3				
△2				
△1				
符号	符号数	年月日	変更内容	担当

5. 代表特性

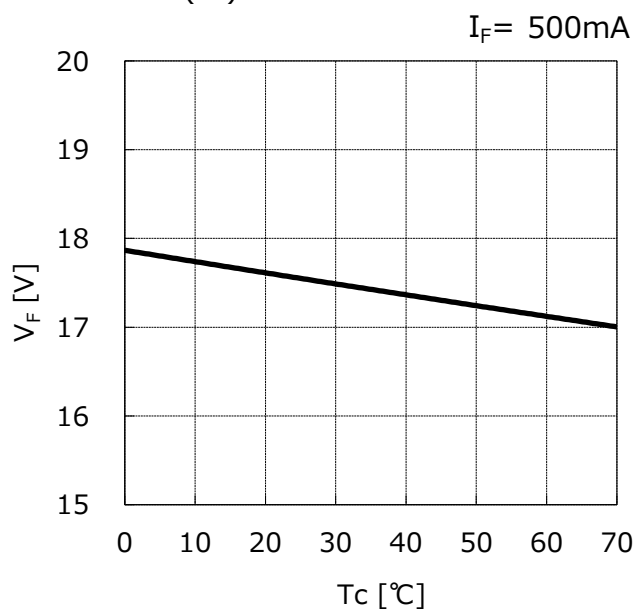
◆順電流 – 順電圧特性



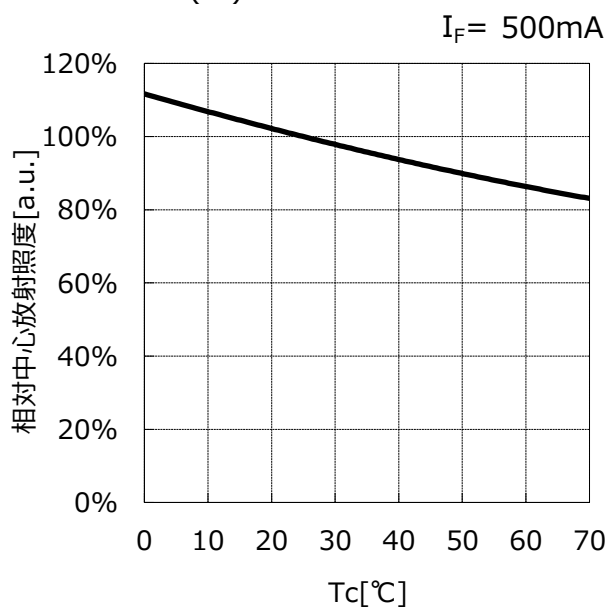
◆順電流 – 相对中心放射照度特性



◆ケース温度(Tc) – 順電圧特性



◆ケース温度(Tc) – 相对中心放射照度特性



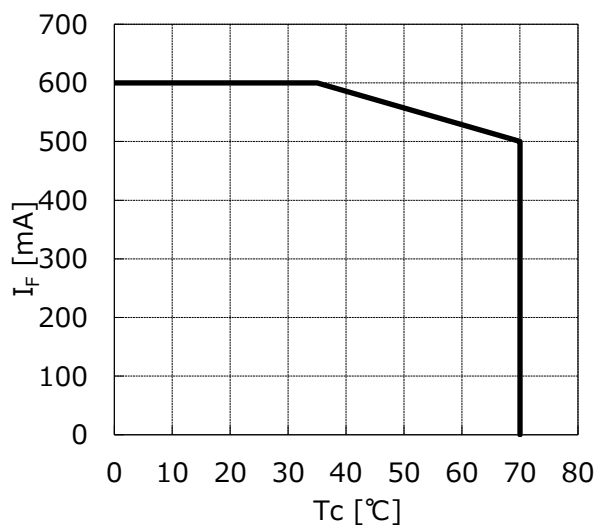
△5				
△4				
△3				
△2				
△1				
符号	符号数	年月日	変更内容	担当

DATA SHEET

Ref_CE-0860P-202203

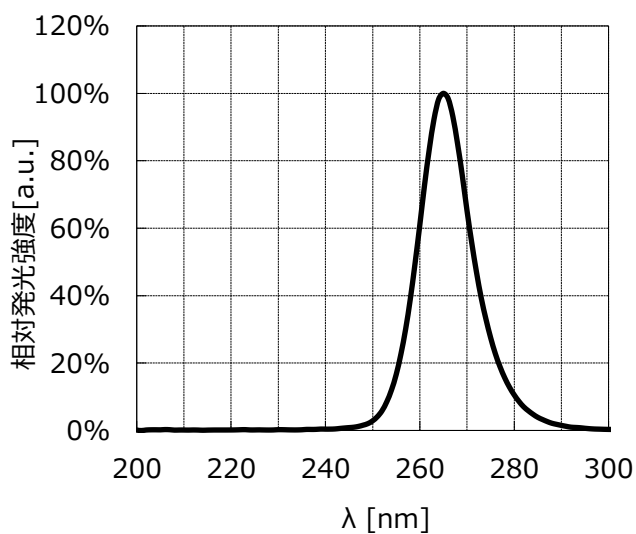
13枚中6頁

◆ケース温度(Tc) – 順電流特性



◆発光スペクトル 搭載LEDの参考値

Tc=25°C
If=500mA



△5				
△4				
△3				
△2				
△1				
符号	符号数	年月日	変更内容	担当

DATA SHEET

Ref_CE-0860P-202203

13枚中7頁

6. 信頼性

(1) 試験内容

試験項目	試験条件	試験時間
①連続動作試験	$I_F=500\text{mA}(250\text{mA}/\text{LED})$ $T_a=25^\circ\text{C}$ $T_c=35^\circ\text{C}$	500時間
②高温高湿動作試験	$I_F=500\text{mA}(250\text{mA}/\text{LED})$ $T_a=45^\circ\text{C}$ $T_c=55^\circ\text{C}$ 湿度95%	500時間
③低温保存試験	$T_a=-25^\circ\text{C}$	500時間
④高温保存試験	$T_a=75^\circ\text{C}$	500時間
⑤高温高湿保存試験	$T_a=45^\circ\text{C}$ 湿度95%	500時間
⑥温度サイクル試験	$T_a=-25^\circ\text{C}(30\text{分})\sim 75^\circ\text{C}(30\text{分})$ を1サイクル	100サイクル
⑦耐電圧試験	ヒートシンク-コネクタ間にAC500V印加	1分間

注) T_a とは、周囲環境温度のこと

(2) 故障判定基準 (①~⑥)

($T_a=25^\circ\text{C}$)

測定項目	記号	測定条件	故障判定基準
順電圧	V_F	$I_F=500\text{mA}$	$>U \times 1.1$
放射照度	mW/cm^2	$I_F=500\text{mA}$	$<S \times 0.50$

U : 規格上限値 S : 初期値

注1) 測定はいずれも各試験後に室温にて2時間以上放置後、48時間以内に行う。

(3) 故障判定基準 (⑦)

- ・ 電圧印加時に絶縁破壊がある場合
- ・ 基板、ハウジングに外観上の損傷がある場合

△5				
△4				
△3				
△2				
△1				
符号	符号数	年月日	変更内容	担当

シチズン電子株式会社

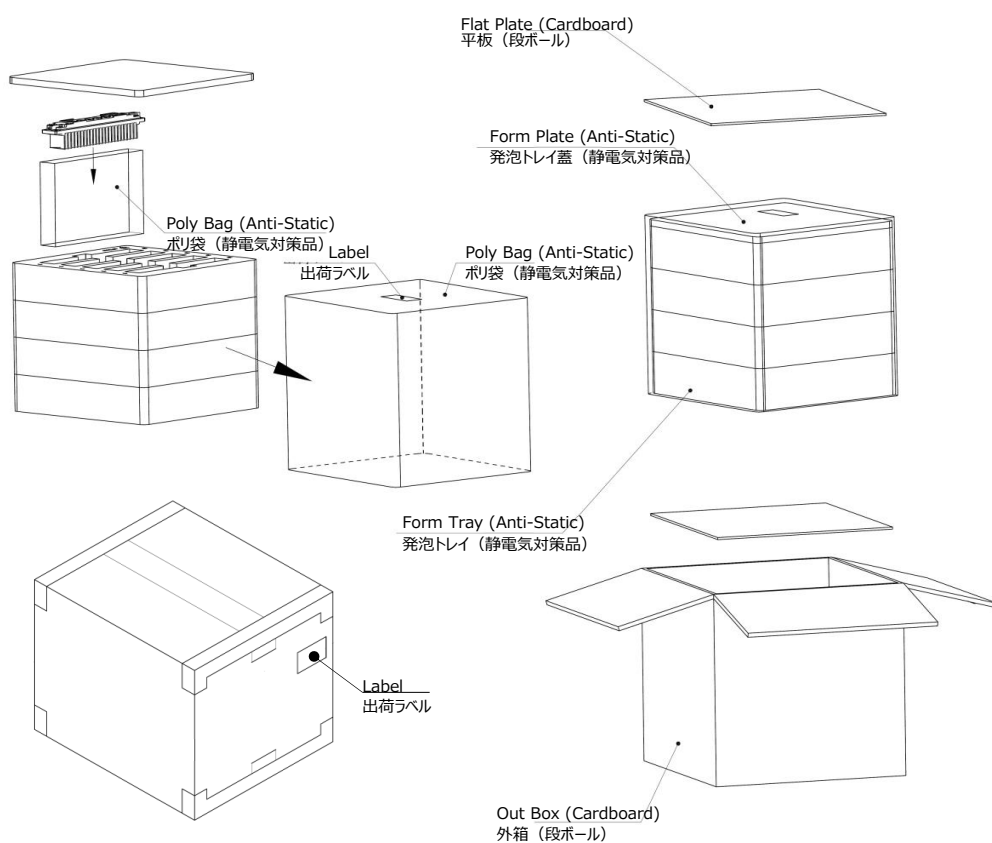
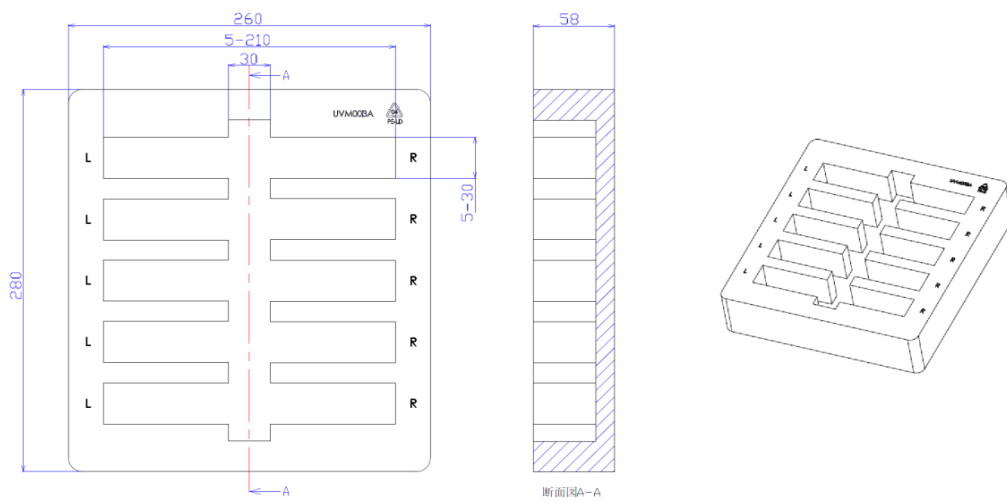
DATA SHEET

Ref_CE-0860P-202203

13枚中8頁

7. 梱包仕様

製品5個入りトレイを4段と最上段に蓋を重ねる。(最小梱包単位20個)
 トレイ (寸法 : 280 x 260 x 58mm/段、材質 : 発泡ポリエチレン)



△5				
△4				
△3				
△2				
△1				
符号	符号数	年月日	変更内容	担当

DATA SHEET

Ref_CE-0860P-202203

13枚中9頁

8. 注意事項

(1) 使用方法

- ・ 本製品は紫外線(UVC)を発光する製品です。
紫外線は細胞に強い影響力を持っていますので、直接、身体に暴露することは危険です。
- ・ JISZ8812で、紫外線の許容量が定められており、
260nmの場合、 $4.6\text{mJ}/\text{cm}^2$ (1日8時間)、270nmの場合、 $3.0\text{mJ}/\text{cm}^2$ (1日8時間) となります。
駆動中は紫外線を直視しないでください。眼の痛み、視力障害の恐れがあります。
また、紫外線を直接皮膚に照射しないでください。皮膚の炎症を起こす恐れがあります。
紫外線が直接人体に照射されないよう、必ず紫外線をカットする防護メガネや手袋を使用するなど対策をしてください。
また、直接光のみならず反射光にもご注意ください。
- ・ 4. 性能 に記載の有効照射範囲外にも、紫外線が照射されておりますので、
取り扱いには十分注意し、本製品を使用してください。
- ・ 紫外線は壁紙、樹脂製品などを劣化させます。また近距離で照射すると急激に変色する恐れがあります。
紫外線が照射される対象物の劣化、変色にはご注意ください。
- ・ 植物は紫外線に対して敏感です。植物の種類によっては、葉がしおれ、枯れてしまうことがあります。
- ・ 紫外線曝露によるお客様または第三者に生じた人的、物的損害に対し弊社はその責任を負うものではありません。
- ・ リフレクタ、LEDは光学部品のため、製品の機能・性能・信頼性に影響を及ぼしますので、触れないでください。
また、紫外線照射中、照射直後は、LED及びその周辺部は高温になっている可能性があるため、触れないでください。
- ・ 製品に強い衝撃を与えたり、落としたりしないでください。また、照射部を触ったり、物を置いたりしないでください。
故障や思わぬ事故の原因となります。
- ・ 製品を覆ったり密閉したりすると内部に熱がこもり、火災や故障の原因となることがあります。
- ・ 分解や改造すると、落下や火災、感電、けがの原因となります。
- ・ 濡れた手で電源線を抜き差ししたり、製品を操作したりすると、感電の原因となります。
- ・ 異臭や煙が発生したら、すみやかに使用を中止してください。火災や感電の原因となります。
- ・ 除菌用途以外の目的では使用しないでください。

△5				
△4				
△3				
△2				
△1				
符号	符号数	年月日	変更内容	担当

シチズン電子株式会社

DATA SHEET

Ref_CE-0860P-202203

13枚中10頁

(2) 製品固定に関する注意事項

- ・ UVC LEDアセンブリはM4ネジで固定することを推奨しますが、各ネジを仮締めした後で本締めするなどしてUVC LEDアセンブリに過大な応力や歪力が掛からないよう、注意して取り付けて下さい。
- ・ 本製品を接着して使用したり、他の部品と一体で接続させる場合は、製品への品質的な影響がないことを確認して下さい。

(3) 静電気対策の注意事項

本製品は半導体製品であり、製品の取り扱いに際しては静電気対策が必要です。

製品を取り扱う際には、必ず帯電防止手袋、アースバンド等、十分な帯電防止策を講じて下さい。

- ・ 本製品に関わる全ての施設・設備・機材・装置・搬送及び搬送キャリア等は適切にアース接地し、製品の帯電防止策を講じて下さい。
- ・ 貴社最終製品へのUVC LEDアセンブリ組み込み完了後、静電破壊によるLEDの損傷(電気的リーク現象)が無いことを確認して下さい。

(4) LED駆動方法の注意事項

- ・ UVC LEDアセンブリの駆動方式として、定電流駆動を推奨します。
- ・ UVC LEDアセンブリ駆動電源をオン、或いはオフする際、電気的過渡現象によってUVC LEDアセンブリに過電流・過電圧・逆電圧が加わっていないことをご確認下さい。
- ・ 本製品の電源系統は、照明器具やその他の機器と別系統にしてください。

△5				
△4				
△3				
△2				
△1				
符号	符号数	年月日	変更内容	担当

シチズン電子株式会社

DATA SHEET

Ref_CE-0860P-202203

13枚中11頁

(5) 使用環境および保管上の注意事項

- ・ 本製品は、下記に示す環境での使用を前提にしたものではありません。
下記環境で使用する場合、或いはその恐れがある場合には貴社にて適切な防護処置を講じ、その効果を十分確認した上で本製品を適用下さい。
- ・ 直接、或いは間接的に雨水や大量の水などがかかり、濡れる可能性がある場所
- ・ 海風による塩害を受ける、或いはその恐れがある場所
- ・ 腐食性ガス(Cl_2 , H_2S , NH_3 , SO_x , NO_x , その他)に曝される、或いはその恐れがある場所
- ・ 塵埃、水分、油分に曝される、或いはその恐れがある場所
- ・ 本製品は塩素、硫黄、酸性、アルカリ性のガスや塩分等が圧縮・凝縮されていたり、腐食の要因となる成分が存在するような環境下での使用または保管はしないで下さい。
- ・ 本製品は、直射日光・塵埃等の発生を避け、周囲温度 5~40℃、湿度 20~70%の状態 で保管して下さい。

△5				
△4				
△3				
△2				
△1				
符号	符号数	年月日	変更内容	担当

シチズン電子株式会社

DATA SHEET

Ref_CE-0860P-202203

13枚中12頁

9. その他

- 品質保証期間は、弊社が本製品を納入した日から半年間とします。（弊社指定の保管条件にて）
- 信頼性試験の項目及び条件内における納入品単体での保証と致します。
ご使用に際して、本DATA SHEET記載条件を逸脱した状態で発生した事故・損傷に関しては、保証致しかねますので、ご注意ください。
- 本製品の絶対最大定格は、実機組込時にも適用されます。
本製品の实機組込み、実使用上での寿命その他の品質につきましては、貴社にて十分ご確認ください。
最終製品の安全性/信頼性などの規格への適合・性能の確保についても、貴社の責において十分ご検討ください。
- 品質保証期間内に不良品が発見された場合は、本製品を解体、分解せずに、弊社販売窓口にご連絡の上、その指示に従って頂きますようお願い致します。
- 不良品が発見された場合、双方協議の上、その処置を講ずるものとなりますが、当該不良品が弊社の責に帰すべきことが明らかな場合、原則として代替品の納入までとします。
- 本製品のご使用にあたり、形状変更等の二次加工された際は、弊社保証対象外とさせていただきます。
- 弊社の許諾を得ることなく、本製品に対し解体や分析などのリバースエンジニアリングに当たる行為を行わないで下さい。
- 本製品は、従来からLEDが使用されている一般照明、家電製品、情報通信端末などの一般電子機器に使用される事を意図しており、特殊な用途、
例：（自動車、列車、船舶、航空機、宇宙船、海底中継器、原子力制御システム、燃焼機器、生命維持装置、安全装置など）への使用を想定した設計も製造もしておりません。
上記用途のような、特別な品質・信頼性が要求されるものについては、いかなる用途適性も保証致しかねますので御承知おきください。
万が一、当該用途にご使用された結果、多大な財産侵害を招き、直接人命を脅かし、人体に危害を及ぼす事となった場合、弊社に一切の責はないものとします。
- 本書に掲載している技術情報及びデータの使用によって生じる、あるいは、使用できなかったことによって生じる不利益や損害、訴訟原因に対する責任、その他あらゆる損害、損失について、弊社はその責任を一切負いません。
- 安全性が重要視されるセットの設計に際しては、本製品の単一故障に対し、セットとしての影響を事前にご検討いただき、保護回路、保護装置、等のフェールセーフ設計のご配慮を十分に行い、安全性を確保していただきますようお願い致します。

△5				
△4				
△3				
△2				
△1				
符号	符号数	年月日	変更内容	担当

シチズン電子株式会社

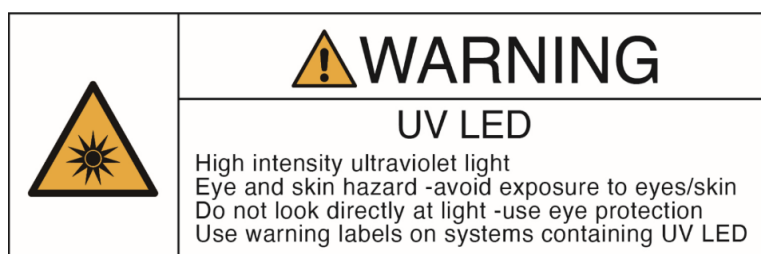
DATA SHEET

Ref_CE-0860P-202203

13枚中13頁

- ・ 本技術情報及びデータは利用者に対し、現状で提供されるものであり、
弊社は、本技術情報及びデータ上の誤りその他の瑕疵のないこと、本技術情報及びデータが特定目的に適合すること
並びに本技術情報及びデータ及びその使用が利用者又は利用者以外の第三者の権利を侵害するものではないこと、
その他いかなる内容についての保証を行うものではありません。
- ・ 弊社は通知なしに技術情報及びデータを変更する権利を留保します。
- ・ 当社製品を輸出する際は、日本国内のお客様におかれましては、外為法等の国内法令を、
又、日本以外の国又は地域のお客様におかれましては、その所在地の関係法令を遵守していただき、
輸出許可の取得等、適切な手続きをお願い致します。
- ・ 当社製品を大量破壊兵器又は軍事目的用途では、一切使用、供給しないで下さい。
- ・ 本製品に関する貴社との品質に関する取り決め事項は、本DATA SHEETに記載されている事項が全てであり、
受領以前に取交わされた取り決め事項のうち、本DATA SHEETに記載されていない事項は全てその効力を失うものとします。
- ・ 本製品の仕様及び外観は改良のため、予告なく変更することがありますので、
記載内容に対して保証をするものではありません。
量産に導入の際は、正式納入仕様書の取り交わしをお願い致します。

掲載されている情報(文章、写真、画像など)は、著作権の対象であり、法律によって保護されています。
こちらの情報について、「私的使用のための複製」や「引用」など著作権法上認められた場合を除き、
シチズン電子株式会社の許可なく複製、転用等する事は法律で禁止されています。



△5				
△4				
△3				
△2				
△1				
符号	符号数	年月日	変更内容	担当

シチズン電子株式会社