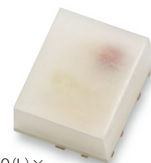


チップLED製品 ご使用にあたってのご注意

- ・量産に導入の際は、正式納入仕様書の取り交わしをお願い致します。
- ・弊社の許諾を得ることなく、本製品に対し解体や分析などのリバースエンジニアリングに当たる行為を行わないで下さい。
- ・本製品はIATF16949に準拠していないことから車載用途並びに特殊な用途（列車、船舶、航空機、宇宙船、海底中継機器、原子力制御システム、交通機器、燃焼機器、医療機器、安全装置等）への使用を想定した設計も製造もいたしておりません。上記用途のような特別な品質、信頼性が要求されるものについては、仕様書内に別に明記した場合を除き、弊社はいかなる用途適正も保証いたしかねます。万が一、当該用途に使用された結果、多大な財産侵害を招き、直接人命を脅かし、及び／又は人体に危害を及ぼすこととなった場合、弊社に一切の責はないものとします。
- ・本製品の仕様及び外観は改良等のため、予告なく変更することがあります。
- ・本カタログ記載の技術情報及びデータは利用者に対し、現状で提供されるものであり、弊社は、本技術情報及びデータ上の誤りその他の瑕疵のないこと、本技術情報及びデータが特定目的に適合すること並びに本技術情報及びデータ及びその使用が利用者又は利用者以外の第三者の権利を侵害するものではないこと、その他いかなる内容（本製品の仕様及び外観改良のための変更内容等を含む）についての保証を行うものではありません。

CL-341 Series

2.0(L) ×
1.6(W) × 0.75(H)mm



特徴 Features

- 1. 同一パッケージで3色発光
3 colors emitting from a single package
- 2. 上面発光、小型・高出力
Upward-lighting, compact/high output type

●絶対最大定格 Absolute Maximum Rating

(Ta 25°C)

Series	Color variation	Pd (mW)	IF (mA)	IFP (mA)	VR (V)	Top (°C)	Tst (°C)
CL-341	Red	52	20	100*	4	-25~+85	-30~+100
	Green	74	20				
	Blue	74	20				

* IFPの条件はduty 1/10、パルス幅0.1msecです。

* Conditions for IFP are pulse of 1/10 duty and 0.1msec width.

●電気的光学的特性 Electrical and Optical Characteristics

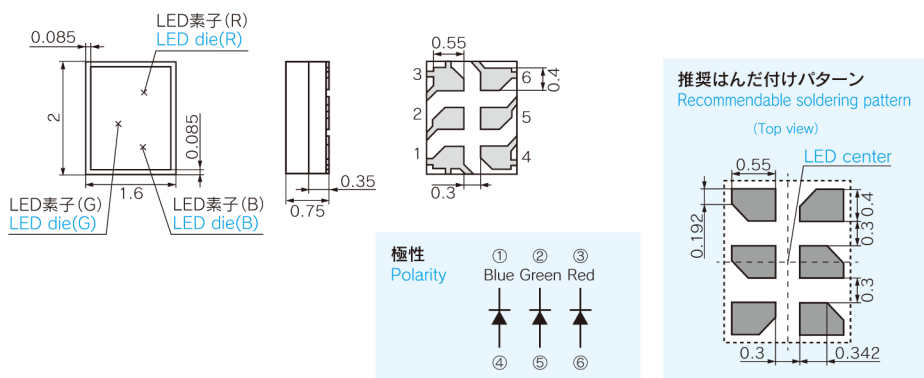
(Ta 25°C)

Parameter	Color variation	Symbol	Conditions	MIN	TYP	MAX	Unit
順電圧 Forward Voltage	Red	VF	IF=20mA	1.75	—	2.68	V
	Green			2.72	—	3.81	
	Blue			2.76	—	3.81	
逆電流 Reverse Current	Red	IR	VR=4V	—	—	(10)	μA
	Green			—	—	(10)	
	Blue			—	—	(10)	
光度 Luminous Intensity*	Red	Iv	IF=20mA	—	820	—	mcd
	Green			—	2140	—	
	Blue			—	325	—	
ドミナント波長 Dominant Wavelength	Red	λd	IF=20mA	619	624	629	nm
	Green			520	528	535	
	Blue			455	460	465	

* NIST規格に準拠 * Compliant with NIST standards

●外形寸法図 Outline drawing

単位 Unit : mm



包装数量: 2,500個/1リール(φ 180mm) Loaded quantity: 2,500pcs./1 reel(φ 180mm)