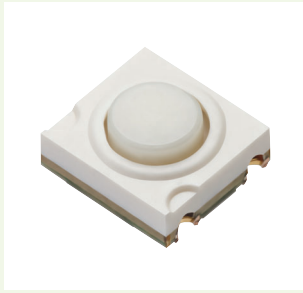


タクティルスイッチ製品 ご使用にあたってのご注意

- ・量産に導入の際は、弊社との正式納入仕様書の取り交わしをお願い致します。
- ・弊社の許諾を得ることなく、本製品に対し解体や分析などのリバースエンジニアリングに当たる行為を行わないようお願いいたします。
- ・車載用製品への使用を検討される際には、必ず事前に弊社へのご連絡をお願い致します。車載用製品については、仕様書内に記載された内容の範囲内でご使用ください。仕様書内に記載された内容から逸脱した使用用途によって貴社が被った損害について、弊社はいっさい保証いたしかねます。
- ・特殊な用途（列車、船舶、航空機、宇宙船、海底中継機器、原子力制御システム、交通機器、燃焼機器、医療機器、安全装置等）への使用を想定した設計も製造もいたしておりません。上記用途のような特別な品質、信頼性が要求されるものについては、仕様書内に別に明記した場合を除き、弊社はいかなる用途適正も保証いたしかねます。万が一、当該用途に使用された結果、多大な財産侵害を招き、直接人命を脅かし、及び／又は人体に危害を及ぼすこととなった場合、弊社に一切の責は負いません。
- ・安全性が重要視されるセットの設計に際しては、スイッチ単一故障に対しセットとしての影響を事前にご検討いただき、保護回路、保護装置等のフェールセーフ設計の配慮を十分に行い、安全性の確保をお願いします。
- ・本製品の仕様及び外観は改良等のため、予告なく変更することがあります。
- ・本カタログ記載の技術情報及びデータは利用者に対し、現状で提供されるものであり、弊社は、本技術情報及びデータ上の誤りその他の瑕疵のないこと、本技術情報及びデータが特定目的に適合すること並びに本技術情報及びデータ及びその使用が利用者又は利用者以外の第三者の権利を侵害するものではないこと、その他いかなる内容（本製品の仕様及び外観改良のための変更内容等を含む）についての保証を行うものではありません。

LS38 Series

上面押しモールドタイプ Top-press mold type



特徴 Features

1. 小型・薄型、高フィーリング
Compact and thin, high sensitivity
2. 防塵・防水構造(IP67相当)
Dust- and waterproof mechanism (Equivalent to IP67)

用途 Application

- ・カーオーディオ機器
Car audio devices
- ・各種AV機器
Various AV devices



製品コード Product code

LS	38	■	■	-	■
TACTILE SWITCH 共通番号 Common for TACTILE SWITCHes	シリーズ名 Series	スイッチ長さ Length G=1.4mm、J=2.5mm	操作荷重 Operating force 1=0.9N、2=1.8N 3=2.4N	納入形態 Delivery form T=テーピング T=Tape and reel 無記入=パルク No coded=Bulk packing	

電氣的・機械的特性 Electrical and Mechanical Characteristics

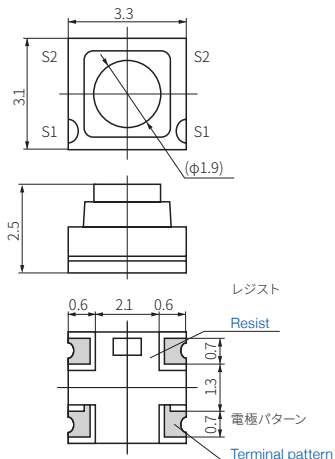
(Ta 25°C)

項目 Item	仕様 Specifications
最大定格 Maximum rating	DC12V 20mA
接触抵抗 Contact resistance	500mΩ以下
絶縁抵抗 Insulation resistance	100MΩ以上
耐電圧 Withstanding voltage	AC250V 1分間
バウンス Bounce	20ms以下
ストローク Stroke	0.11mm
操作荷重 Operating force	0.9N
動作寿命 Operating life (times)	20万回以上

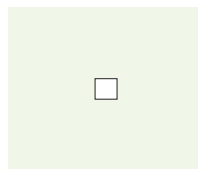
外形寸法図 Outline drawing

単位: mm Unit : mm

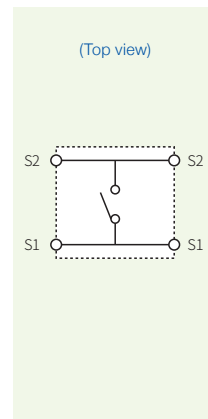
<LS38J>



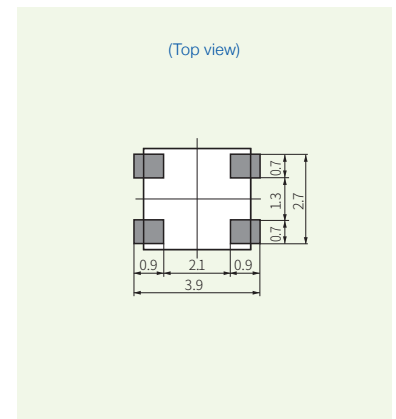
原寸大 Actual size



回路図 Circuit drawing



推奨はんだ付けパターン Recommendable soldering pattern



包装数量 : J 3,000個×2リール(φ330mm) Loaded quantity : J 3,000 pcs.× 2 reels (φ330mm)
: G 4,000個×2リール(φ330mm) Loaded quantity : G 4,000 pcs.× 2 reels (φ330mm)

●LS38 Seriesを車載製品に使用する場合には、当社までご連絡願います。
Please contact us when using LS38 Series installing on the vehicle-mounted products.