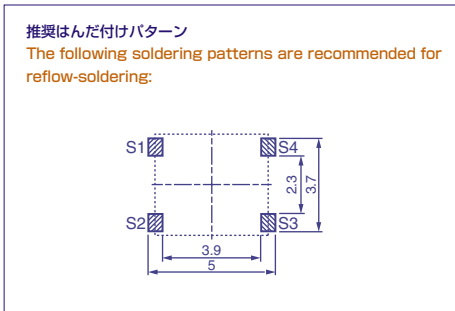
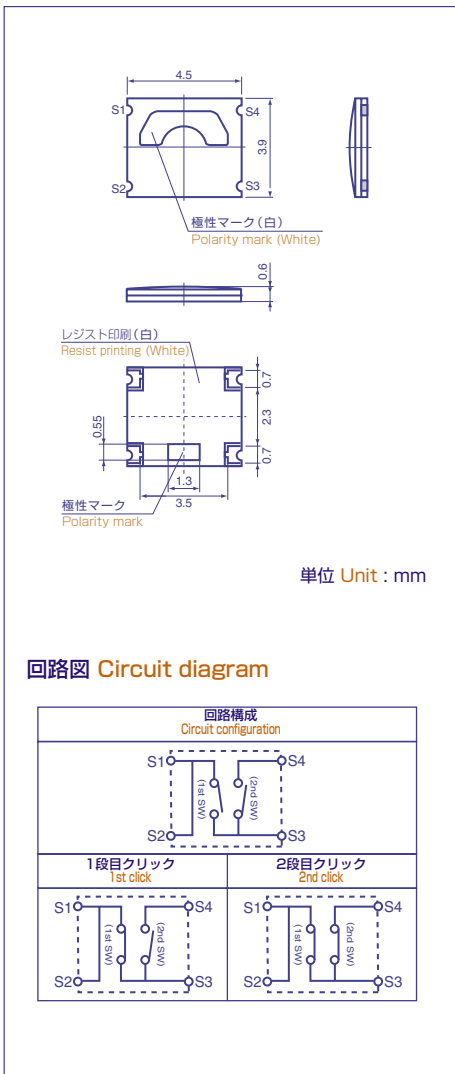


## ●外形寸法図 Outline drawing



## ■特徴 Features

1. ダブルアクションタイプです。
  2. 小型であるため実用上のレイアウトの融通性が高く、セット設計が容易に行えます。
  3. リフロー炉によるはんだ付けが出来ます。
  4. 完全防水タイプです。
1. This is double action type.
  2. The compact form of these switches enables high layout flexibility and easy set design.
  3. Reflow soldering is possible using a reflow furnace.
  4. This is completely waterproof type.

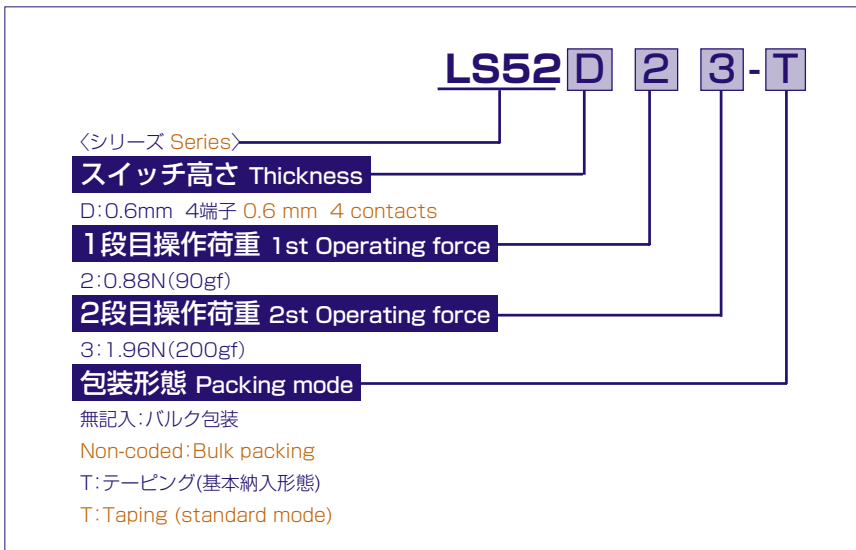
## ■用途 Application

ルミスイッチLS52シリーズは操作スイッチとして次のような製品に使用できます。  
デジタルカメラ、小型携帯機器、各種AV機器。

LUMISWITCH, LS52 series, can be used as a function control switch in the following applications.

Digital cameras, compact portable devices, various kinds of audio visual instruments.

## ●製品コード Product code



## ●電気的・機械的特性 Electro-Mechanical Characteristics

### スイッチ部 Switch portion

(Ta 25°C)

Item	スイッチ作動力 Switch operating force	
	0.88N(1st)	1.96N(2nd)
最大定格 Maximum rating	DC12V 20mA	
接触抵抗 Contact resistance	500mΩ以下 500mΩ or less	
絶縁抵抗 Insulation resistance	100MΩ以上 100MΩ or more	
耐電圧 Withstanding voltage	AC250V 1分間 AC250V for one minute	
バウンス Bounce	20ms以下 20ms or less	
ストローク Stroke	0.15mm	0.3mm(All)
作動力 Operating force	0.88±0.29N(1st)	1.96±0.49N(2nd)
動作寿命 Operating life (times)	10万回以上 100,000 or more	